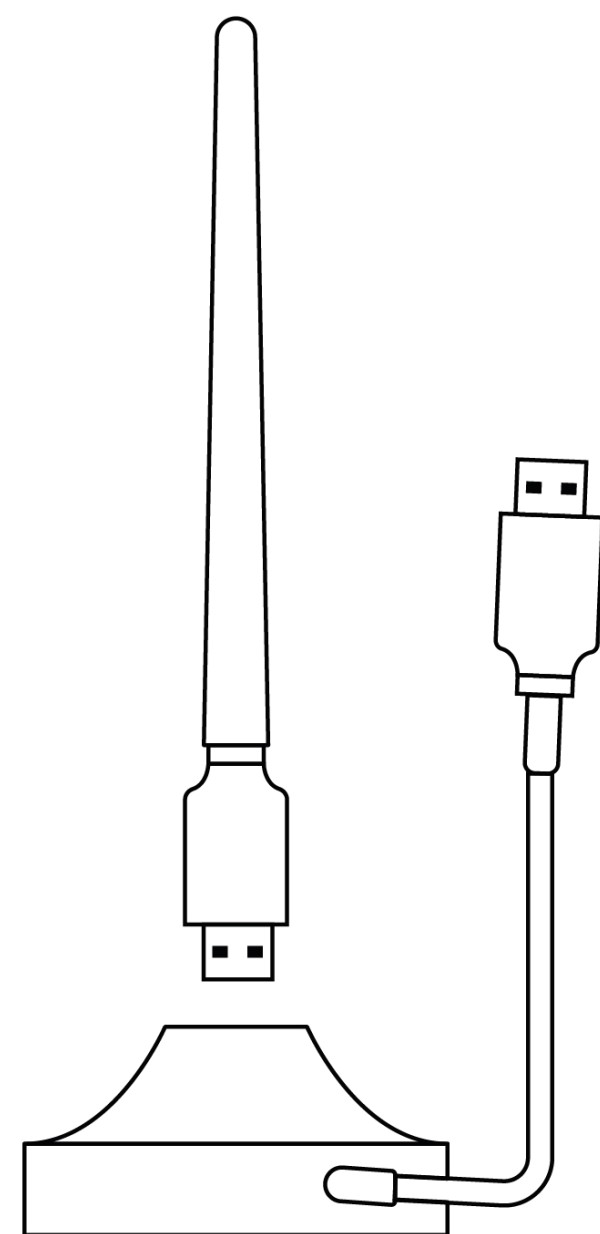


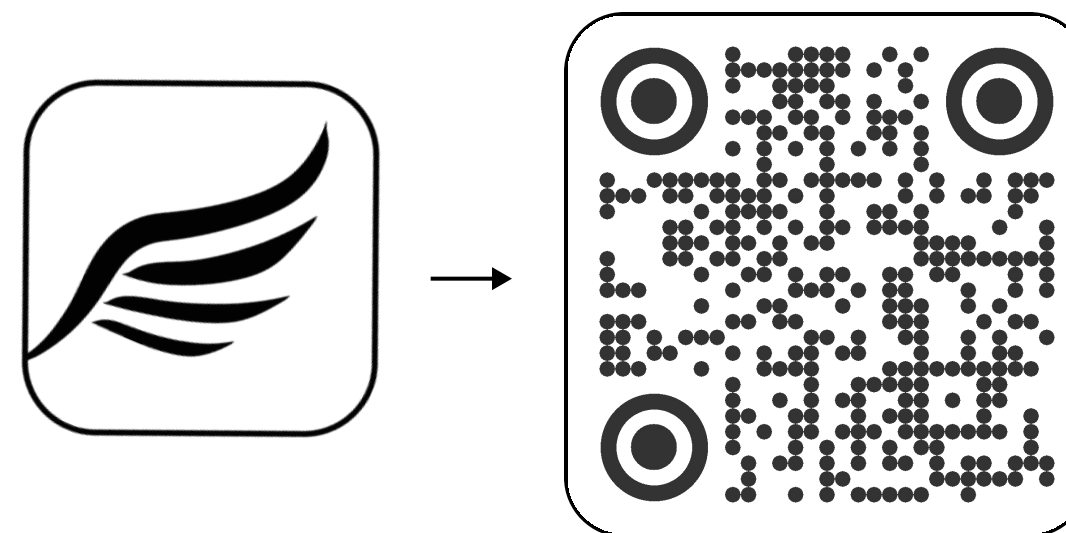
Dongle - Manuel d'utilisation

1

Le Dongle offre une connectivité jusqu'à 100 mètres de distance.

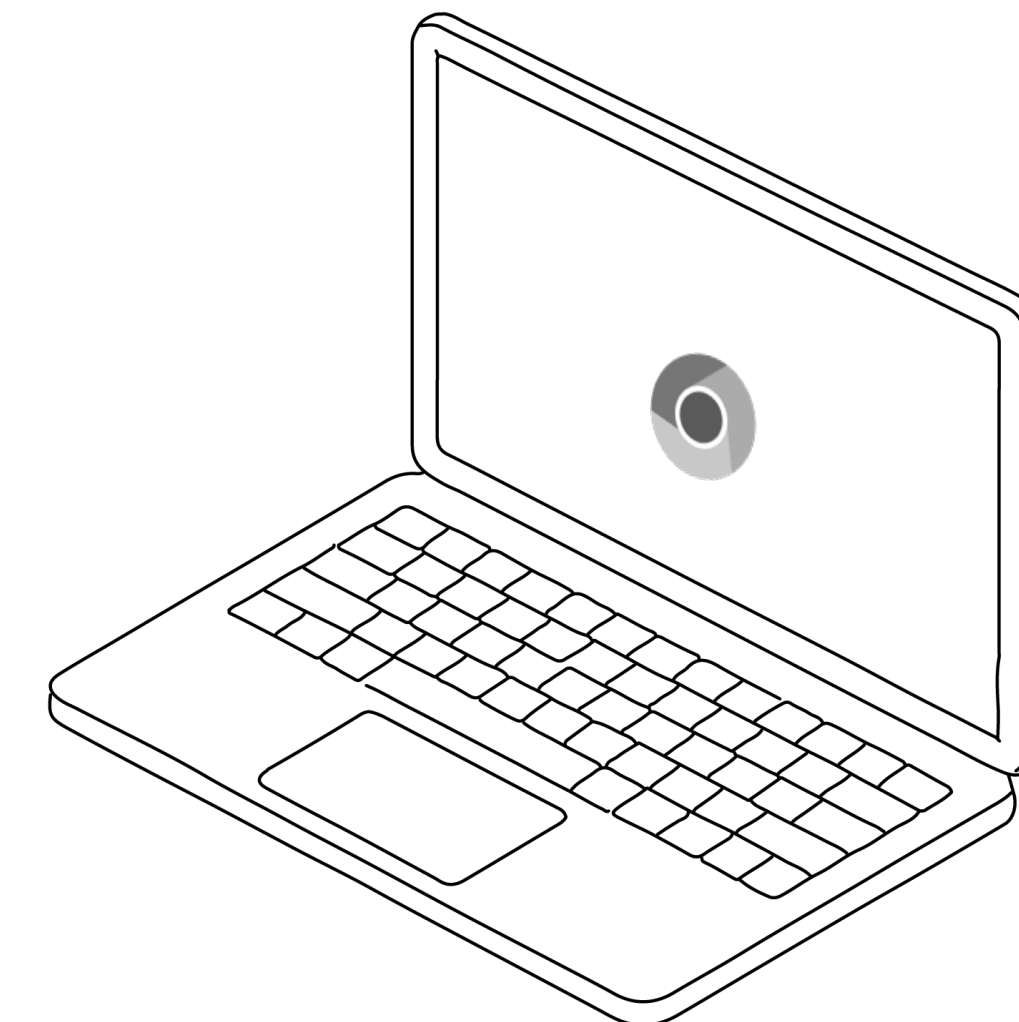


2



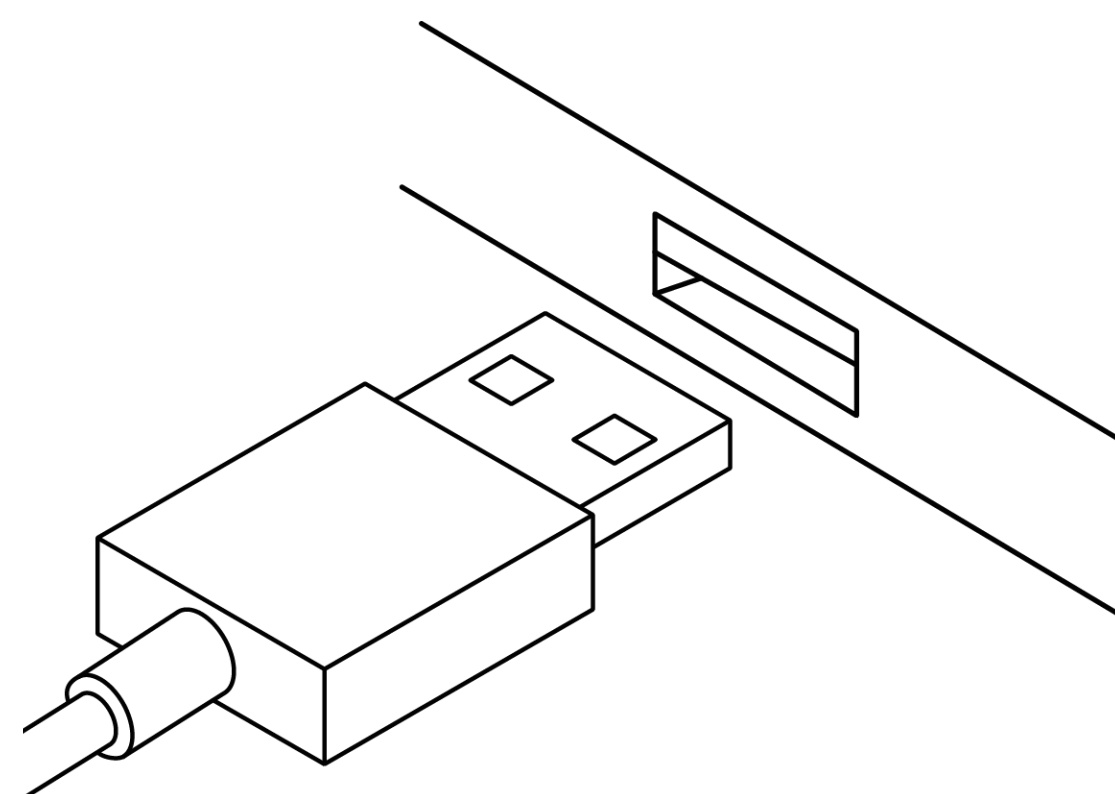
Téléchargez la version Mac ou Windows de l'application Innov2Learn.
innov2learn.ca/app/

3



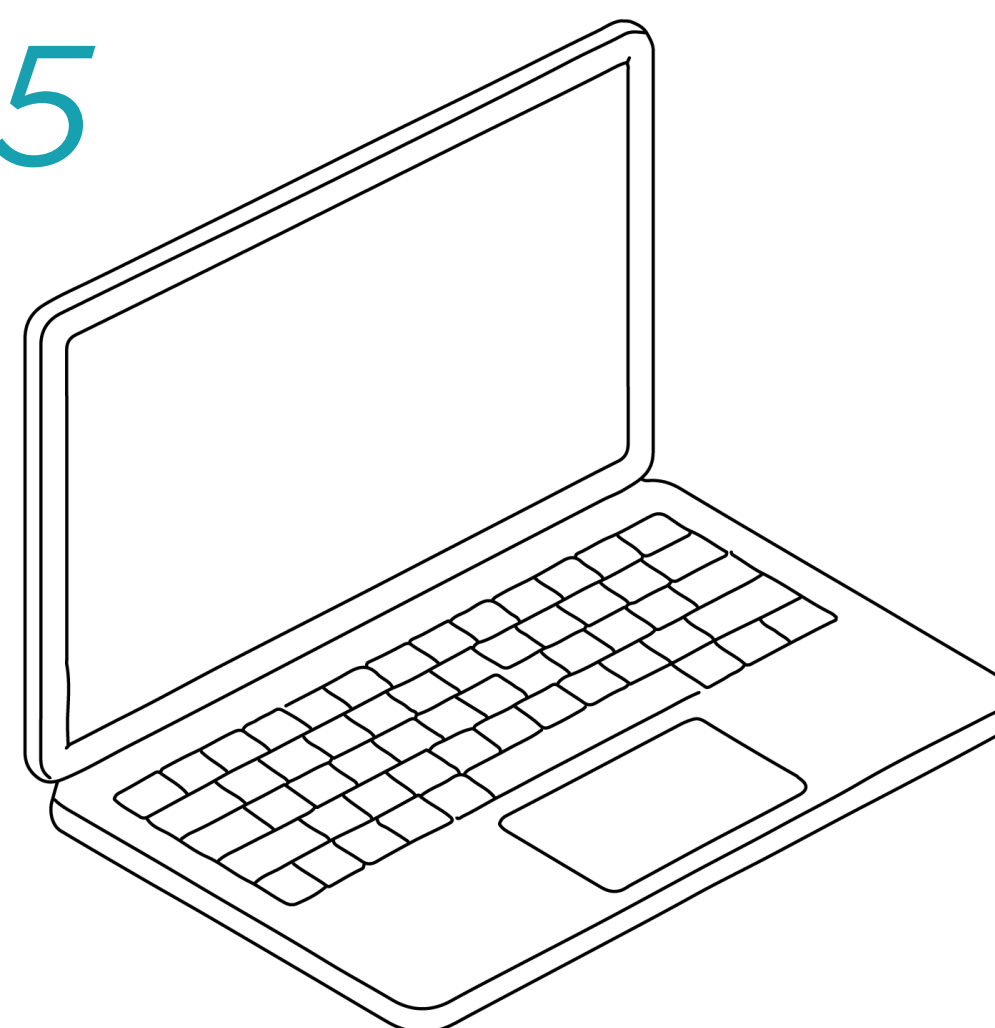
Vous pouvez également utiliser la version web intégrée (Chrome uniquement).

4



Branchez le Dongle à votre ordinateur.

5



Utilisez l'application Innov2Learn depuis votre ordinateur et commencez votre simulation !

